

Пневмопривод Prisma с электро-пневмопозиционером серии PST 0



Габаритные размеры

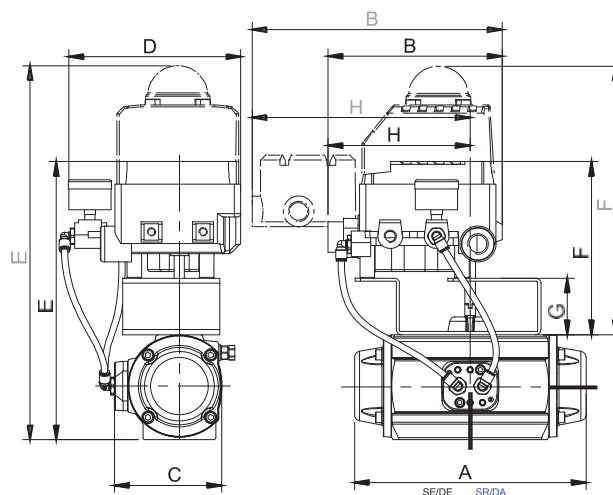
Приводы	Размеры, (мм)											
	А		В		С	D	Е		F		G	H
	Возвратная пружина	Двойного действия	PST-001	PST-002, PST-003			PST-001	PST-002, PST-003	PST-001	PST-002, PST-003		
PAW/PAWS	140		170	262	76	167	435	321	159	252	45	230
PA00/PA00S	152		170	262	84	167	343	518	169	230	55	230
PA05/PA05S	201		170	262	102	167	360	535	169	230	55	230
PA10/PA10S	224		170	262	104	167	364	539	169	230	55	230
PA15/PA15S	264		170	262	119	167	380	555	169	230	55	230
PA20/PA20S	310		170	262	128	167	388	563	169	230	55	230
PA25/PA25S	356		170	262	154	167	416	591	169	230	55	230
P30/P30S	479	349	170	262	177	167	443	618	169	230	55	230
P40/P40S	598	444	170	262	226	167	504	659	189	230	75	230
P50/P50S	694	524	170	262	258	167	549	704	189	230	75	230
PA70/PA70S	743		170	262	403	167	660	815	189	230	75	230

Спецификация

1. Позиционер	
Корпус	алюминий
Покрытие корпуса	эпоксидная смола
2. Скоба	
Скоба	нержавеющая сталь
Болты	нержавеющая сталь

Технические характеристики

Класс защиты	IP66
Рабочая температура	-20...+70 °C
Сигнал управления	4-20 мА
Давление воздуха в пневмосистеме	1,4-7 МПа
Расход на выходе при давлении питания 1,4 МПа	80 л/мин
Потребление сжатого воздуха при давлении питания 1,4 МПа	3 л/мин
Входное сопротивление	250 ± 15 Ом
Воспроизводимость	±0,5 % (от полн. диапазона)
Линейность	±2 % (от полн. диап.)
Гистерезис	±1 % (от полн. диап.)
Чувствительность	±0,5 % (от полн. диап.)



Модели электропневматических позиционеров

PST-001	Электро-пневматический позиционер с управляющим сигналом 4-20 мА
PST-002	Электро-пневматический позиционер с управляющим сигналом 4-20 мА и блоком концевых выключателей
PST-003	Электро-пневматический позиционер с управляющим сигналом 4-20 мА и блоком концевых выключателей с сигналом обратной связи 4-20 мА